

TECDVR720

HD ドライブレコーダー

取扱説明書 兼 保証書

この度は、HD ドライブレコーダーをお買い求めいただき誠にありがとうございます。こちらの取扱説明書をよく読んで頂きご利用ください。

本製品を使用したことによるデータの消失などにつきましては、一切保証致しかねます。商品のサポート時に本保証書とお買い上げのレシートなどが必要になりますので大切に保管願います。当社において修理が困難と判断した場合は、同等品と交換させていただきます。

安全上のご注意

必ずお守りください

人への危害、財産の損害を防止するため、必ずお守りいただくことを説明しています。

■誤った使い方をしたときに生じる危害や損害の程度を区別して、説明しています。



してはいけない内容です。



実行しなければならない内容です。



警告

「死亡や重傷を負うおそれがある内容」です。



異常な音や発熱、異臭がした場合はすぐに使用を中止して電源を切り、お手を触れずすぐに販売店または弊社までご連絡ください。

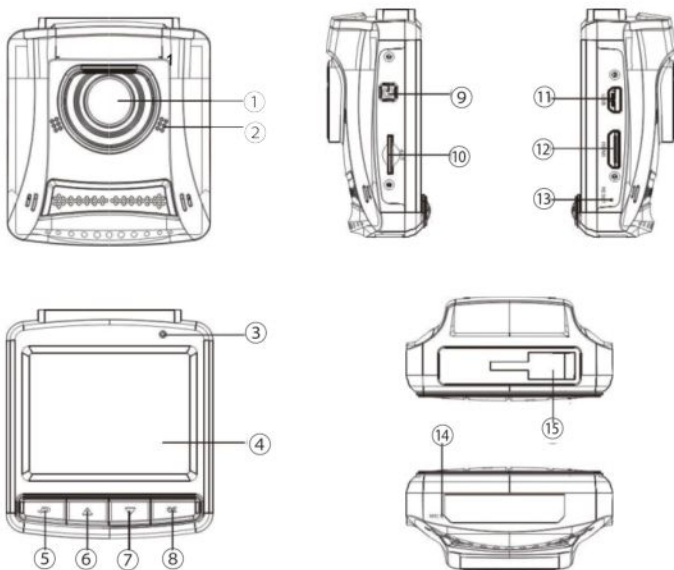


ご自分で分解・改造・修理はしないでください。けがや火傷、感電の恐れがあります。内部の点検や修理は販売店または弊社にご相談ください。



小さなお子様だけの使用、乳幼児の手の届くところでの使用および保管は避けてください。けがや火傷、感電の恐れがあります。

各部詳細



- | | | |
|---------------|-----------------|------------------|
| 1 レンズ | 6 上ボタン | 11 miniUSB スロット |
| 2 スピーカー | 7 下ボタン | 12 miniHDMI スロット |
| 3 LED インジケータ | 8 OK ボタン | 13 リセットボタン |
| 4 スクリーン | 9 電源ボタン | 14 マウントスロット |
| 5 モード/メニューボタン | 10 microSD スロット | 15 マイク |
- (3~5秒の長押しでモードボタン、単押しでメニューボタン)

電源の入れ方

- エンジンを始動すれば、自動で電源オンとなります。手動の際は電源ボタンを押して下さい。

各モード画面表示

- 本体が起動すると、ビデオモードが表示されます。
- モードボタンを3~5秒間長押しするとビデオモード→写真モードの順に切り替わります。(撮影し、保存したデータがある場合は写真モードの次に再生モードが表示されます。)

充電の仕方

- 付属されている miniUSB ケーブルを矢印の miniUSB ポートへ差し、もう片方を USB 電源へ接続して下さい。
※電源オフの状態ではケーブルを差し、給電すると、自動的に電源オンとなり、microSD カードが挿入されていれば録画が始まります。充電時は再度オフにしてください。また電源オンの状態で給電後ケーブルを抜くと、自動的に電源オフとなります。これらはドライブレコーダーとしての機能の為、不良ではございません。
- 画面上右下のインジケータが満たんになれば充電が完了となり、ケーブルを抜いて下さい。



パッケージ内容



※ご利用にはmicroSDカードが必要です。

スペック

レンズ/イメージセンサー	1/4/カラーCOMSセンサー (SOI JX-H42)
解像度	1280×720ピクセル、640×480ピクセル
フレーム数	最大30フレーム
画角	120度(広角)
ディスプレイサイズ	2.3インチ
インターフェース	USB2.0
電源	カーチャージャー(12V/24V対応)
バッテリー容量	300mAh
記憶媒体	microSDカード(SDHC 32GBまで対応) 内部メモリ(1メガ程度)
保存形式	MOV(ビデオ)/JPG(写真)
音声録音	ON/OFF切替可能
Gセンサー	オフ/高/中/低
上書録画時間	オフ/1分/3分/5分/10分
画面オフ	オフ/1分/3分/5分
周波数切替	50Hz/60Hz
マイク/スピーカー	搭載
重量	82g
サイズ	63mm×70mm×29mm

日付設定

- メニューボタンを2回押し、設定画面を表示します。
- 上下ボタンを押して日付設定にカーソルを合わせます。
- OK ボタンを押すと日付設定画面が表示されます。
- 上下ボタンを利用して数値を設定します。
- 設定後 OK ボタンを押すと次の項目へ移動します。
- 最後にメニューボタンを押すと、設定画面へ戻ります。



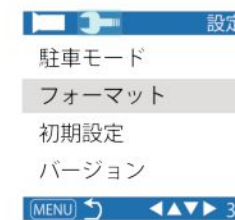
フォーマット

⚠ 利用前に必ず行ってください

- 本体へ microSD カードを挿入してください。



- メニューボタンを2回押し、設定画面を表示します。
- フォーマットを選択し、OK ボタンを押します。
- 実行にカーソルを合わせて、OK ボタンを押して完了です。



再生

- モードボタンを3から5秒長押し、再生モードを表示させます。
- 上下ボタンを押して撮影したビデオデータと写真データを表示します。
- ビデオは OK ボタンを押すと再生します。

写真撮影

1. モードボタンを3から5秒長押し、写真モードを表示させます。
2. OK ボタンを押すと撮影します。

動体検知

1. メニューボタンを1回押し、ビデオ画面を表示させます。
2. 上下ボタンを押して動体検知を選択します。
3. OK ボタンを押します。オン・オフを選択します。
4. OK ボタンを押して決定します。



動体検知とは画面上に動きがあった場合に録画を開始する機能です。

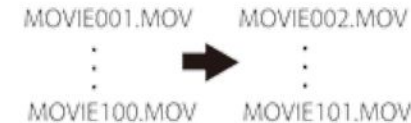
上書き録画の機能はオフにしてください。

上書き録画

サイクル録画の設定を行います。

1. メニューボタンを1回押し、ビデオ画面を表示させます。
2. 上下ボタンを押して上書き録画時間を選択します。
3. OK ボタンを押します。オフ・3分・5分・10分を選択します。
4. OK ボタンを押して決定します。

例：フォルダ内構成(イメージ)



クイックレビュー

写真撮影時、シャッター後の画面表示時間を設定します。

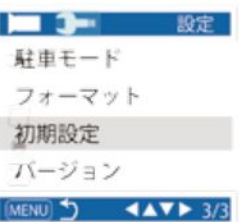
1. モードボタンを3から5秒長押し、写真モードを表示させます。
3. メニューボタンを1回押し、写真画面を表示させます。
2. 上下ボタンを押してクイックレビューにカーソルを合わせます。
3. OK ボタンを押すとオフ・2秒・5秒が表示されます。
4. 上下ボタンを押して選択しOK ボタンを押して完了します。



初期設定

誤動作などが生じた場合は下記の方法でリセットを行ってください。

1. メニューボタンを2回押し、設定画面を表示させます。
2. 初期設定を選択し、OK ボタンを押します。
3. 実行にカーソルを合わせて、OK ボタンを押して完了です。



デジタルズーム

1. 撮影時、上ボタンを押してデジタルズームします。
2. 1.0倍から4.0倍でズームします。※録画データはズーム表示されません。
3. 下ボタンを押すと、倍率が順番に戻ります。

※ビデオ録画時の使用はできません。

音声録音

録画中の音声録音をオン・オフの切替が可能です。

1. メニューボタンを1回押し、ビデオ画面を表示させます。
2. 上下ボタンを押して音声録音を選択します。
3. OK ボタンを押します。オン・オフを選択します。
4. OK ボタンを押して決定します。



GSENSOR

衝突時、ファイルの自動ロックを行います。

1. メニューボタンを2回押し、設定画面を表示させます。
2. 上下ボタンを押してGSENSORにカーソルを合わせます。
3. OK ボタンを押すと高・中・低・オフが表示されます。
4. 上下ボタンを押して選択しOK ボタンを押して完了します。



駐車モード

衝突時、電源を切った状態でも自動で電源が入り、録画が始まります。(20秒間程度)

1. メニューボタンを2回押し、設定画面を表示させます。
2. 上下ボタンを押して駐車モードにカーソルを合わせます。
3. OK ボタンを押します。オン・オフを選択します。
4. OK ボタンを押して決定します。



パソコンでの表示

1. USB ポートへUSB ケーブルを差し込んでください。
2. 片方をパソコンへ接続して下さい。
3. 最後に本体の電源を入れると、USB 接続画面が表示されれば完了です。
4. パソコンではリムーバブルディスクとして表示されます。



テレビでの表示

1. miniHDMI ポートへminiHDMI ケーブルを差し込んでください。
2. 片方をパソコンへ接続して下さい。
3. 最後に本体の電源を入れると、再生モードが表示されれば完了です。

トラブルシューティング

- Q、microSD カードを装着しても録画ができない。
A、microSD カードにロックが掛かっていないか確認して下さい。

ご利用方法の詳細は弊社 WEB サイトにてご紹介しておりますのでご確認ください。
<http://www.tecnosite.co.jp/electronics/pc/tecdvrhd/>

記載されている会社名、商品名などは、各社の登録商標または商標です。

録画の停止

1. 録画中は録画アイコンが点滅します。
2. OK ボタンを押して停止することができます。



パワーオフ

無操作時の電源の設定を行います。録画時は無効となります。

1. メニューボタンを2回押し、設定画面を表示させます。
2. 上下ボタンを押してパワーオフにカーソルを合わせます。
3. OK ボタンを押すとオフ(常時オン)・1分・3分が表示されます。
4. 上下ボタンを押して選択しOK ボタンを押して完了します。
5. 設定時間後、電源が切れます。



画面表示オフ

録画時の画面表示の設定を行います。

1. メニューボタンを2回押し、設定画面を表示させます。
2. 上下ボタンを押して画面オフにカーソルを合わせます。
3. OK ボタンを押すとオン(常時表示)・1分・3分・5分が表示されます。
4. 上下ボタンを利用して選択しOK ボタンを押して完了します。
5. 設定時間後、画面表示が切れます。



お買上げありがとうございました。

- 正常なご使用状態で万一故障した場合、お買上げ日より6ヶ月間は無料で修理交換いたします。(本保証書は発行いたしませんので大切に保管して下さい。)
- 保証期間内に於いても次のような場合は保証しかねます。
 - A) お取扱いの不注意や誤ったご使用による故障、破損。
 - B) ご使用中に生じた外観上の変化。
 - C) 誤った修理や改造による故障、損傷。又、分解や改造跡の見られるもの。
 - D) 火災、水害、地震や天変地異による故障、損傷。
 - E) 本保証書の提示がない場合。
 - F) 保証書の記載(お買上げ日、送付等)項目が無記入の場合や書き換えられた場合。
- 保証の対象は本体のみです。